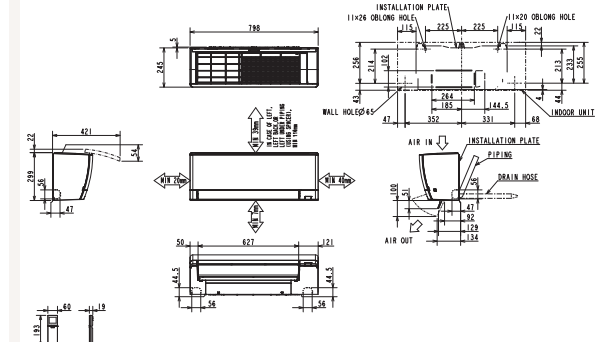
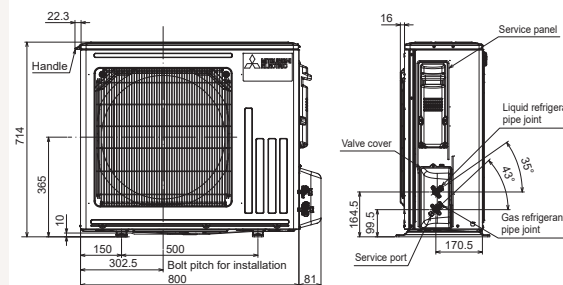
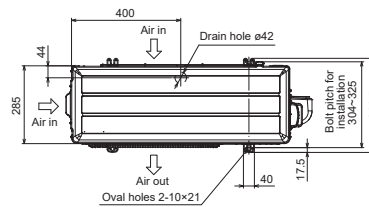


Productfiche

MUZ-AY50VG | MSZ-AY50VGKP



Buitenunit		MUZ-AY50VG	
Binnenunit		MSZ-AY50VGKP	
Set	Koeling	Nominale capaciteit	kW 5,0 (1,4~5,4)
		Opgenomen vermogen	kW 1,540
		SEER of $\eta_{s,c}$	7,5
		Seizoensenergieklasse	A++
		Jaarlijks energieverbruik	kWh 232
	Verwarming	Nominale capaciteit	kW 5,5 (1,4~7,3)
Specificaties	Koeling	Opgenomen vermogen	kW 1,470
		SCOP of $\eta_{s,h}$	4,7
		Seizoensenergieklasse	A++
	Verwarming	Jaarlijks energieverbruik	kWh 1248
		Capaciteit bij -10°C (max)	kW 4,50
		Afmetingen (B x D x H)	mm 800 x 285 x 714
Buitenunit	Koeltechnische gegevens	Gewicht	kg 41,0
		Koeling	Geluidsvermogen dB(A) 64
		Geluidsdruk dB(A) 52	
		Luchtvolume m ³ /u 2.430	
		Toepassingsgebied °C -10~46	
		Verwarming	Geluidsdruk dB(A) 52
		Luchtvolume m ³ /u 2.244	
		Toepassingsgebied °C -20~+24	
	Elektrische gegevens	Diameter vloeistof- & gasleiding	" 1/4 - 3/8
		Maximale leidinglengte	m 20
		Maximaal hoogteverschil	m 12
		Koelmiddel	R32
		Hoeveelheid koelmiddel	kg 1,0
		CO ₂ -equivalent	ton 0,675
	Binnenunit	Specificaties	Koelmiddelvoorvulling voor
Navulhoeveelheid koelmiddel			g/m 20
Maximale koelmiddelvulling			kg 1,3
CO ₂ -equivalent bij max. koelmiddelvulling			ton 0,844
Voedingsspanning			V,f;Hz 230;1;50
Elektrische gegevens	Voedingskabel	mm ² 3G 2,5	
	Afzekering	A 16	
	Afmetingen (B x D x H)	mm 798 x 245 x 299	
	Gewicht	kg 11,0	
Binnenunit	Specificaties	Koeling	Geluidsvermogen dB(A) 58
			Geluidsdruk dB(A) 28-33-36-40-44
			Luchtvolume m ³ /u 312-384-450-546-702
		Verwarming	Geluidsdruk dB(A) 28-33-38-43-48
			Luchtvolume m ³ /u 288-342-438-546-774
		Beschikbare statische druk	Pa 0
	Elektrische gegevens	Voedingsspanning	V,f;Hz Via de buitenunit
		Voedingskabel	mm ² -
		Afzekering	A -
		Communicatiekabel	mm ² 4G 2,5



Fiche produit

MUZ-AY50VG | MSZ-AY50VGKP



Unité extérieure		MUZ-AY50VG		
Unité intérieure		MSZ-AY50VGKP		
Set	Froid	Capacité nominale	kW 5,0 (1,4~5,4)	
		Puissance absorbée	kW 1,540	
		SEER ou $\eta_{s,c}$	7,5	
	Chauffage	Classe énergétique saisonnier	A++	
		Consommation annuelle d'énergie	kWh 232	
		Puissance à -10°C (max)	kW 4,50	
Spécifications	Dimensions (L x P x H)		mm 800 x 285 x 714	
	Poids		kg 41,0	
	Froid	Puissance acoustique	dB(A) 64	
		Pression acoustique	dB(A) 52	
		Débit d'air	m ³ /h 2.430	
		Plage de fonctionnement	°C -10~46	
	Chauffage	Pression acoustique	dB(A) 52	
		Débit d'air	m ³ /h 2.244	
		Plage de fonctionnement	°C -20~+24	
	Données frigorifiques	Diamètre conduite liquide & gaz		" 1/4 - 3/8
		Longueur maximale		m 20
Dénivellation maximale		m 12		
Type de fluide frigorigène		R32		
Précharge de fluide frigorigène		kg 1,0		
Précharge de fluide frigorigène pour		m 7		
Volume de mise à niveau du fluide frigorigène		g/m 20		
Équivalent CO ₂		tonnes 0,675		
Charge de fluide frigorigène maximale		kg 1,3		
Équivalent CO ₂ en charge maximale		tonnes 0,844		
Données électriques	Alimentation électrique		V;ph;Hz 230;1;50	
	Câble d'alimentation		mm ² 3G 2,5	
	Taille de fusible recommandée		A 16	
Spécifications	Dimensions (L x P x H)		mm 798 x 245 x 299	
	Poids		kg 11,0	
	Froid	Puissance acoustique	dB(A) 58	
		Pression acoustique	dB(A) 28-33-36-40-44	
	Chauffage	Débit d'air	m ³ /h 312-384-450-546-702	
		Pression acoustique	dB(A) 28-33-38-43-48	
	Pression statique disponible		Pa 0	
	Données électriques	Alimentation électrique		V;ph;Hz Via l'unité extérieure
		Câble d'alimentation		mm ² -
Taille de fusible recommandée		A -		
Câble de communication		mm ² 4G 2,5		

